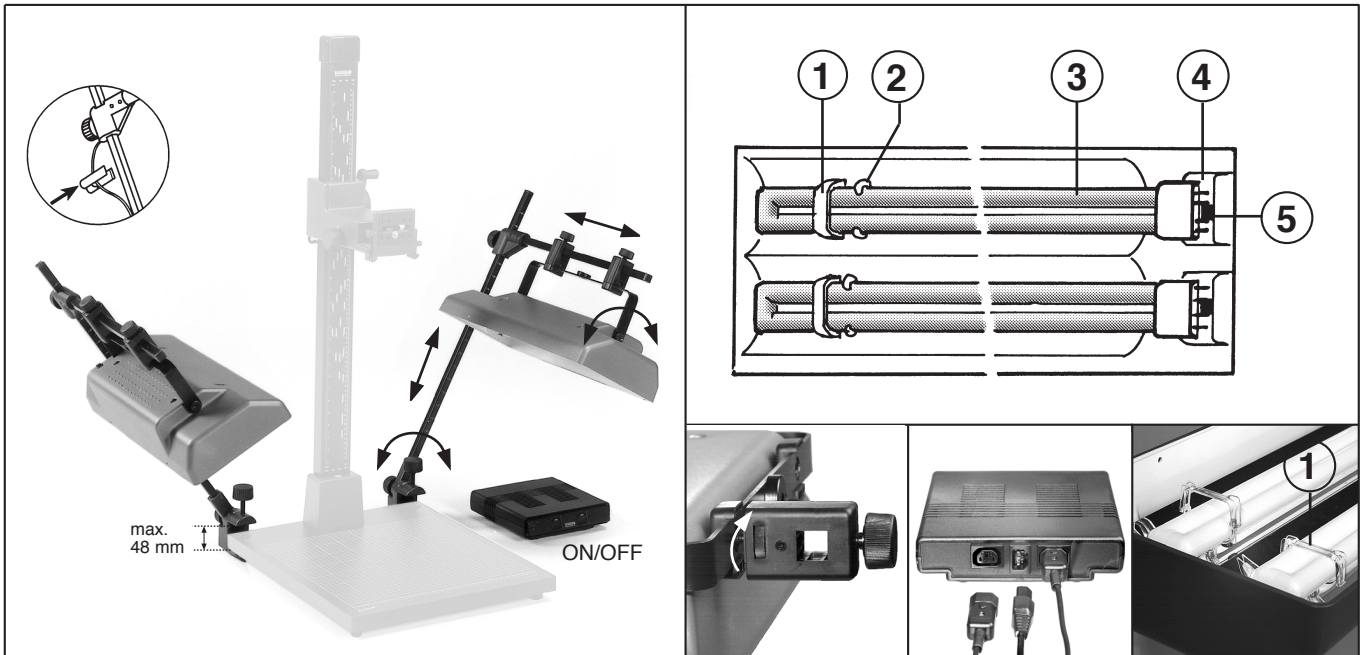


Kaiser

Repro-Beleuchtungseinrichtungen

RB 5004 HF (5558/5588)

RB 5055 HF (5590/5589)



Lampenwechsel

Ziehen Sie vor dem Wechsel einer Leuchtstofflampe (3) den Netzstecker.

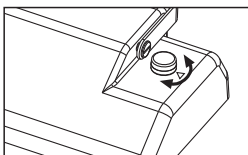
Drücken Sie den Sicherungsbügel (1) auf beiden Seiten etwas von der Leuchtstofflampe weg und nehmen Sie ihn ab. Drücken Sie auf den roten Entriegelungsknopf (5) und nehmen Sie dabei die Leuchtstofflampe aus der Fassung (4) und aus dem Lampenhalter (2). Legen Sie die neue Leuchtstofflampe zuerst in den Lampenhalter (2). Dann drücken Sie die Kontaktstifte der Leuchtstofflampe in die Fassung (4), bis diese hörbar einrasten. Danach drücken Sie den Sicherungsbügel (1) wieder auf den Lampenhalter.

Um Abweichungen in der Farbtemperatur zu vermeiden, sollten bei einem Lampenwechsel immer alle Leuchtstofflampen gewechselt werden.

Hinweise

Bitte beachten Sie, dass die Leuchtstofflampen erst nach ca. 3 Min. Betrieb die richtige Farbtemperatur und Helligkeit erreichen.

Vermeiden Sie mehrmaliges Ein- und Ausschalten innerhalb weniger Minuten, weil dadurch die Lebensdauer der Lampen verkürzt wird. Achten Sie darauf, dass die Lüftungsöffnungen der Lichtwannen und des Schaltkastens während des Betriebs nicht abgedeckt sind.



Die Modelle 5588 und 5589 sind mit Dimmern ausgestattet, mit denen die Helligkeit stufenlos reguliert werden kann.

Neue Leuchtstofflampen benötigen eine sogenannte "Einbrennzeit" von ca. 20 Betriebsstunden. Um einen einwandfreien Betrieb mit neuen Leuchtstofflampen sicherzustellen, sollten die Leuchten nach dem Einschalten erst einige Minuten bei Vollast (maximale Helligkeit) betrieben werden, bevor sie gedimmt werden.

Technische Daten

Betriebsspannung: AC 230 V, 50 Hz (oder Export-Ausführung: AC 120 V, 60 Hz --> siehe Typenschild)

Leuchtstofflampen (4 Stück):

Leistung: je 36 Watt (bei RB 5004 HF) bzw. 55 Watt (bei RB 5055 HF)

Farbtemperatur: 5400 Kelvin

Farbwiedergabeindex: $R_a = 90-100$

Mittlere Lebensdauer: 8000 Stunden

Ersatzlampe: für RB 5004 HF: Art.-Nr. 5567
für RB 5055 HF: Art.-Nr. 3454

Hochfrequenzbetriebsystem: 40 kHz

Zuleitung: ca. 2,50 m

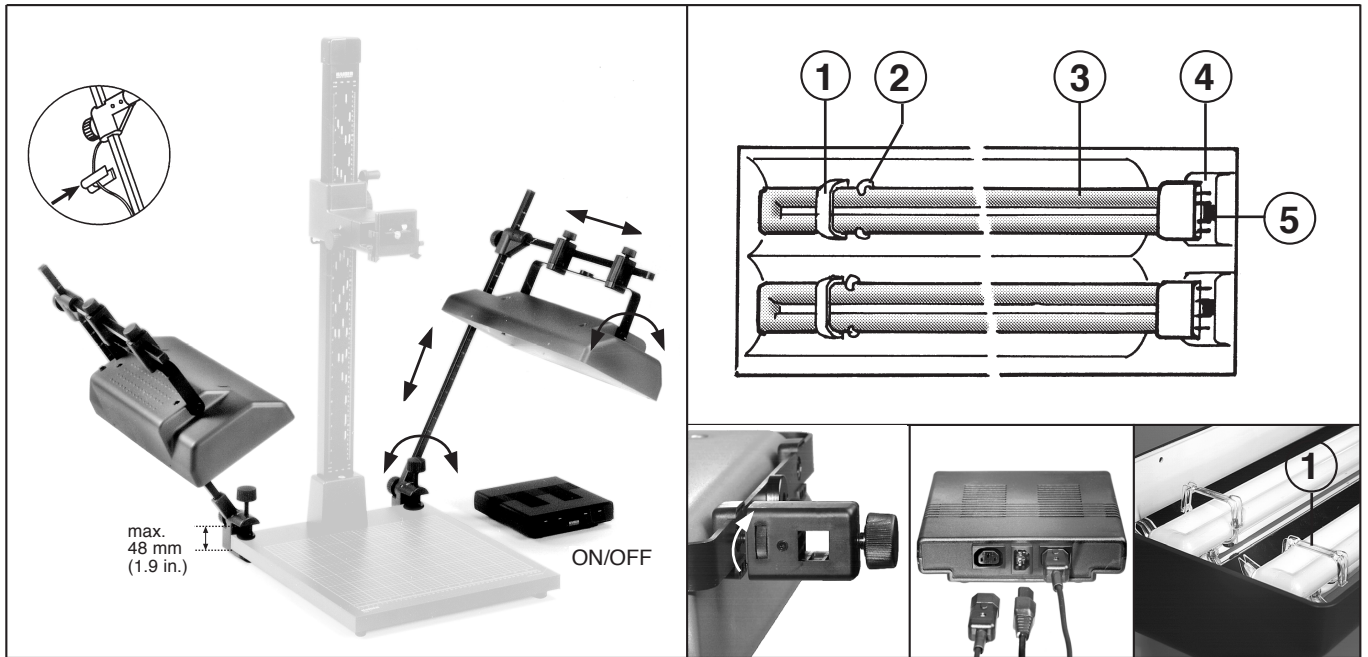
Technische Änderungen vorbehalten.

Kaiser

RB 5004 HF (5558/5588)

RB 5055 HF (5590/5589)

Copy Lighting Units



Changing lamps

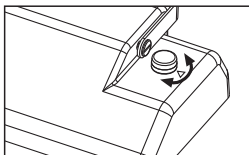
Pull out the mains plug before changing a fluorescent lamp (3). Grip the lamp holder (1) on both sides and pull it softly outwards, so it unlocks at the bottom. Press down the red release button (5), and take the fluorescent lamp off the fitting (4). Put the new fluorescent lamp into the bottom part (2) of the lamp holder first. Then push the contact pins of the fluorescent lamp into the fitting (4), until they audibly click home. Readjust the lamp holder (1).

Deviations in colour temperature can be avoided by exchanging all tubes at the same time.

Instructions

Please note that it takes approx. 3 minutes before fluorescent lamps have reached correct colour temperature and brightness.

Do not switch lamps on and off within a few minutes as this will reduce the service life of the lamps. Do not cover the ventilation holes of the lights and of the switchbox during operation.



Models 5588 and 5589 are equipped with dimmers for continuously variable brightness control.

Please note: When a fluorescent lamp is used for the first time, it requires a „burn-in-time“ of approx. 20 hours. To ensure trouble-free operation with new fluorescent lamps, you should run it at maximum brightness for several minutes after switching it on before dimming down.

Specifications

Operating voltage: AC 230 V, 50 Hz (or export version: AC 120 V, 60 Hz --> see type plate)

Fluorescent lamps (4 pieces):

Power: 36 Watt each (RB 5004 HF) or 55 Watt each (RB 5055 HF)

Colour temperature: 5400 Kelvin

Colour reproduction index: CRI = 90-100

Average lamp life: 8000 hours

Spare lamp: for RB 5004 HF: code no. 5567
for RB 5055 HF: code no. 3454

High frequency operating system: 40 KHz

Lead: approx. 2.50 m (8 ft. 2 in.)

Right reserved to make technical modifications.

KAISER[®]
FOTOTECHNIK

Kaiser Fototechnik GmbH & Co. KG
Im Krötenteich 2 · 74722 Buchen · Germany
Telefon (0 62 81) 4 07-0 · Telefax (0 62 81) 4 07-55
www.kaiser-fototechnik.de · info@kaiser-fototechnik.de