



# Kaiser Reprostativ RSD mot und Führungssäulen RD mot

mit motorisch höhenverstellbarem Kameraträger

**5603** Reprostativ  
RSD mot

**5600** Reprostativ  
RSD mot 1.8

**5623** Führungssäule  
RD mot

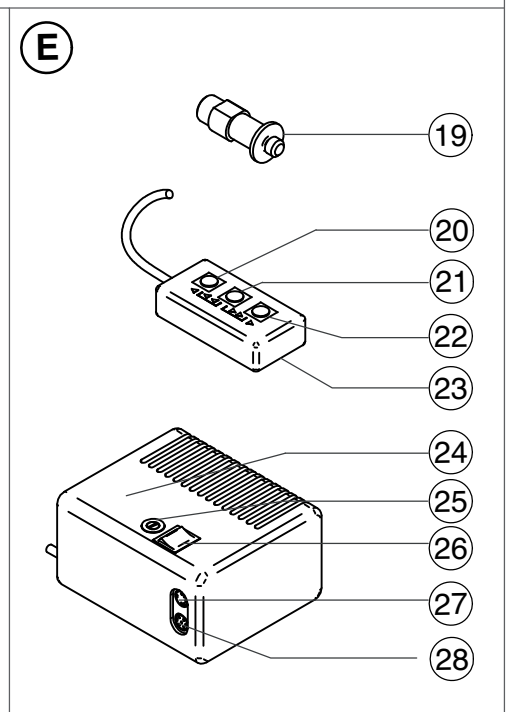
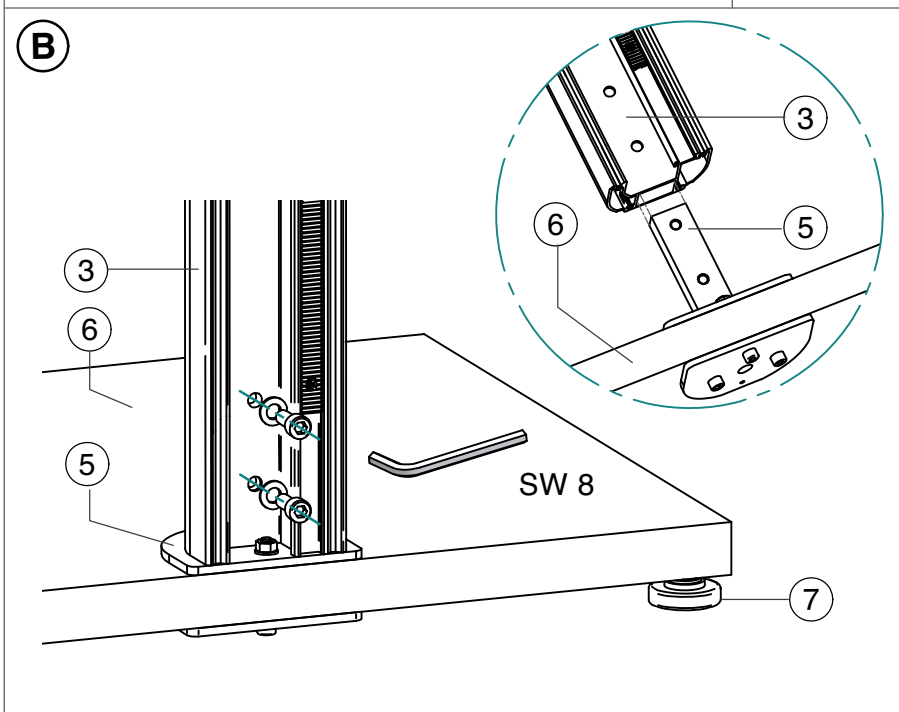
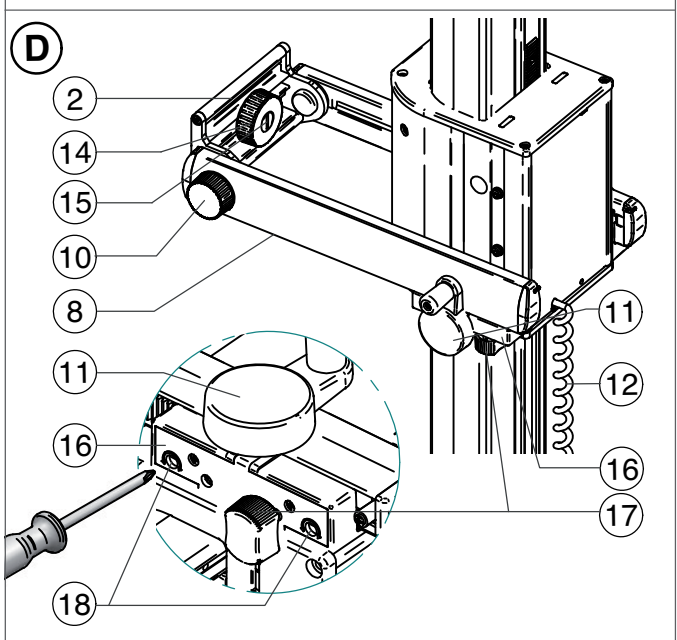
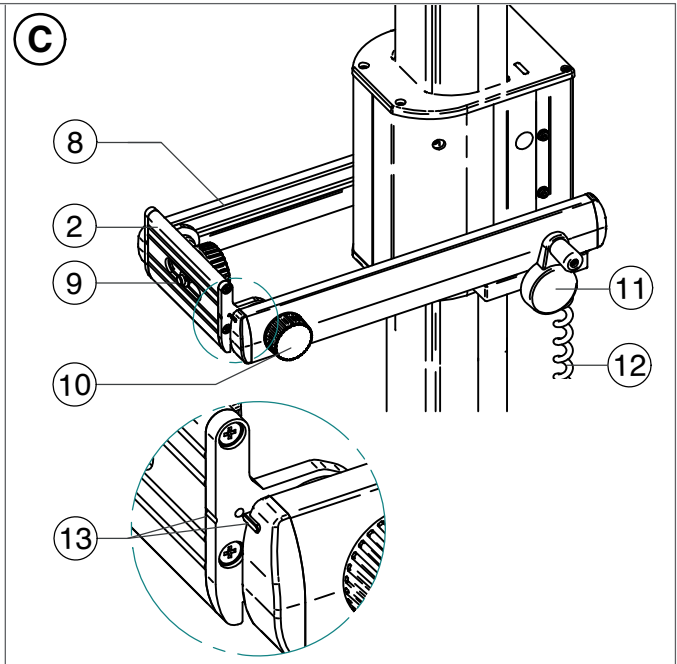
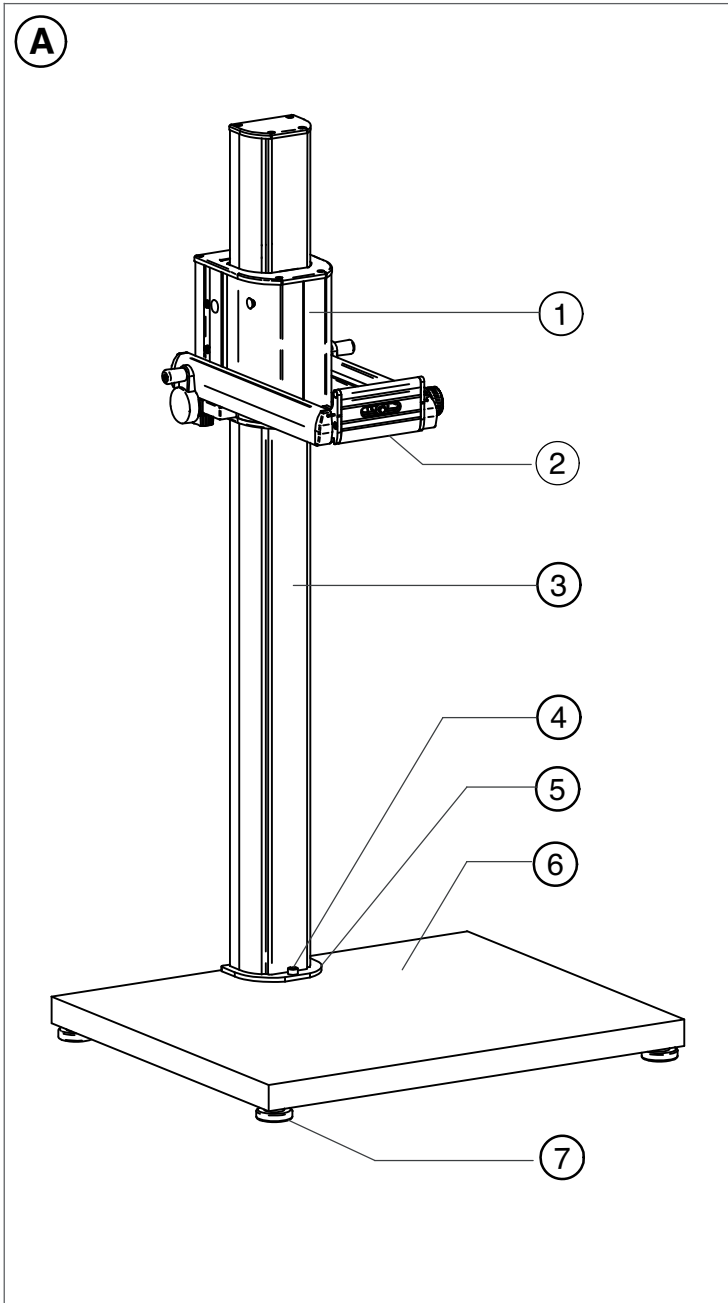
**5620** Führungssäule  
RD mot 1.8



**KAISER**<sup>®</sup>  
FOTOTECHNIK

Bedienungsanleitung  
Operating instructions





## DEUTSCH

- (1) Laufwagen
- (2) Kameraträger
- (3) Führungssäule
- (4) Wasserwaage
- (5) Sockel
- (6) Grundbrett
- (7) Höhenverstellbaren FüÙe
- (8) Führungsstange zur horizontalen Verstellung
- (9) Anschlussgewinde B 3/8 (3/8“)
- (10) Feststellschraube
- (11) Verstellkurbel
- (12) Spiralkabel
- (13) Markierung für senkrechte Stellung
- (14) Feststellschraube
- (15) Schraube
- (16) Antriebsgehäuse
- (17) Blockierschraube
- (18) Justierschrauben
- (19) Anschlussgewinde B 1/4 (1/4“)
- (20) Taste für Aufwärtsfahrt
- (21) Taste für hohe Geschwindigkeit
- (22) Taste für Abwärtsfahrt
- (23) Kabelfernbedienung
- (24) Netzteil
- (25) Sicherungshalter
- (26) Schalter
- (27) Anschlussbuchse für Kabelfernbedienung
- (28) Anschlussbuchse für Spiralkabel

## ENGLISH

- (1) Carriage for camera carrier
- (2) Camera carrier
- (3) Column
- (4) Spirit level
- (5) Socket
- (6) Base board
- (7) Height-adjustable feet
- (8) Guide bar for horizontal adjustment
- (9) Mounting thread 3/8“
- (10) Locking screw
- (11) Adjusting crank
- (12) Spiral cable
- (13) Mark for perpendicular position
- (14) Locking screw
- (15) Screw
- (16) Gear case
- (17) Blocking screw
- (18) Adjusting screws
- (19) Mounting thread 1/4“
- (20) Upward travel key
- (21) High speed key
- (22) Downward travel key
- (23) Cable remote control
- (24) Mains adapter
- (25) Fuse holder
- (26) Switch
- (27) Socket for cable remote control
- (28) Socket for spiral cable



**KAISER<sup>®</sup>**  
**FOTOTECHNIK**

**KAISER FOTOTECHNIK GMBH & CO. KG**  
Im Krötenteich 2 · 74722 Buchen · Germany  
Telefon +49(0)6281-4070 · Fax +49(0)6281-40755  
[www.kaiser-fototechnik.de](http://www.kaiser-fototechnik.de) · [info@kaiser-fototechnik.de](mailto:info@kaiser-fototechnik.de)

Printed in Germany 0418 000560000900



## DEUTSCH

**5603 Reprstativ RSD mot**, mit Säule 1,20 m und Grundbrett 68 x 57 cm

**5600 Reprstativ RSD mot 1.8**, mit Säule 1,80 m und Grundbrett 90 x 73 cm

Die Führungssäulen sind auch einzeln lieferbar:

**5623 Führungssäule RD mot**, Höhe: 1,20 m

**5620 Führungssäule RD mot 1.8**, Höhe: 1,80 m

Diese können mit der Wandhalterung RD (5624) an einer Wand befestigt oder mittels Sockel RD (5625) am Untergestell 5630, am Reprotisch 5712 oder auf einer Tisch- bzw. Arbeitsplatte montiert werden.

### 1. Lieferumfang

- Führungssäule (3) mit Laufwagen (1) und Kameraträger (2)
- Netzteil (24)
- Kabelfernbedienung (23)
- Anschlussgewinde (19) für Kameras mit B 1/4 (1/4")-Gewinde

nur bei 5600 und 5603 (separat verpackt):

- Grundbrett (6) mit Sockel (5)
- zwei Befestigungsschrauben mit Unterlegscheiben
- Innensechskantschlüssel SW8 (8 mm)

### 2. Montage

**Bitte beachten Sie das beiliegende Zusatzblatt zur Fixierung der Zahnstange an der Führungssäule.**

Stecken Sie die Führungssäule (3) auf den Sockel (5). Befestigen Sie dann die Führungssäule am Sockel (Abb. B). Prüfen Sie die Verbindung Säule-Sockel auf festen Sitz.

Stecken Sie nun das Spiralkabel (12), das vom Laufwagen (1) kommt, in die Buchse (28) an der Seite des Netzteils (24). Die Kabelfernbedienung (23) schließen Sie an der Buchse (27) an.

Stellen Sie das Reprstativ an die dafür vorgesehene Stelle und richten Sie es mittels der höhenverstellbaren Füße (7) mit Hilfe der Wasserwaage (4) senkrecht aus.

### 3. Inbetriebnahme

Überprüfen Sie, ob die Netzspannung mit der auf dem Typenschild des Netzteils (24) angegebenen Betriebsspannung übereinstimmt. Stellen Sie dann die Verbindung zum Netz her.

Schalten Sie das Netzteil mit dem Schalter (26) ein. In eingeschaltetem Zustand leuchtet der Schalter rot.

### 4. Kamerabefestigung

Der Kameraträger (2) ist für alle Kameras bis zu einem Gewicht von 8 kg geeignet.

Befestigen Sie die Kamera mittels der Feststellschraube (14) am Anschlussgewinde (9) auf der Montageplatte des Kameraträgers (2).

Das serienmäßig montierte Anschlussgewinde B 3/8 (3/8", deutsches Gewinde) kann gegen das beiliegende Anschlussgewinde B 1/4 (1/4", englisches Gewinde) (19) ausgetauscht werden. Dazu lösen Sie (z.B. mit einem Geldstück) die Schraube (15) und ersetzen das B 3/8-Gewinde durch das B 1/4-Gewinde.

Zum seitlichen Verschieben der Kamera lösen Sie die Feststellschraube (14). Ziehen Sie die Feststellschraube nach Verschieben der Kamera wieder fest.

Zum Justieren und Verschwenken der Kamera kann der Kameraträger (2) um jeweils maximal 90° nach unten und oben gedreht und in jeder Position fixiert werden. Lösen Sie dazu die Feststellschrauben (10) und ziehen Sie sie nach dem Verstellen wieder an. Die senkrechte Stellung des Kameraträgers (2) ist an der Markierung (13) erkennbar.

### 5. Höhenverstellung

Die Höhenverstellung des Laufwagens (1) erfolgt motorisch über Kabelfernbedienung (23). Auf- und Abwärtsfahrt mit niedriger Geschwindigkeit erreichen Sie durch Drücken der Taste (20) bzw. (22). Für hohe Geschwindigkeit drücken Sie **zusätzlich** die Taste (21).

### 6. Horizontale Verstellung

Zur horizontalen Verstellung des Kameraträgers (2) drehen Sie an den Verstellkurbeln (11). Mit den Blockierschrauben (17) können Sie die eingestellte Position fixieren.

### 7. Wartung und Pflege

Alle beweglichen Teile sind so ausgelegt, dass eine regelmäßige Wartung nicht erforderlich ist.

Die Führungsstangen (8) zur horizontalen Verstellung können bei zu viel Spiel bzw. bei Schwergängigkeit neu justiert werden (bitte machen Sie von dieser Möglichkeit nur im Bedarfsfall Gebrauch.). Ziehen Sie dazu auf beiden Seiten die beiden Justierschrauben (18) an der Unterseite des Antriebsgehäuses (16) gleichmäßig an, bzw. lockern Sie diese ein wenig.

### 8. Sicherungswechsel

Die Sicherung befindet sich im Netzteil (24). Vor dem Sicherungswechsel ist der Netzstecker zu ziehen. Nach dem Herausdrehen des Sicherungshalters (25) können Sie die Sicherung austauschen. Verwenden Sie nur die vorgeschriebene Sicherung.

### 9. Technische Daten

Höhe der Führungssäule  
bei 5603 und 5623: 120 cm  
bei 5600 und 5620: 180 cm

Querschnitt der Führungssäule: 105 x 74 mm

Maximale Belastbarkeit des Kameraträgers: 8 kg

Kamera-Montageplatte: 130 x 78 mm

Anschlussgewinde: B 3/8 (3/8") / B 1/4 (1/4"), wechselbar

Betriebsspannung: 220-240 V, 50-60 Hz oder 110-120 V,  
50-60 Hz (siehe Typenschild)

Sicherung: T 1,25 A (für 220-240 V)  
T 2,5 A (für 110-120 V)

Zuleitung: ca. 1,80 m

Grundbrett (BxHxT) bei 5603: 680 x 38 x 570 mm  
bei 5600: 900 x 38 x 730 mm

## 10. Repröstative und Komponenten des RD-Systems

5602 Repröstativ RSD, Säule 1,20 m, Grundbrett 68 x 57 cm, mit manuell höhenverstellbarem Kameraträger

5603 Repröstativ RSD mot, Säule 1,20 m, Grundbrett 68 x 57 cm, mit motorisch höhenverstellbarem Kameraträger

5600 Repröstativ RSD mot 1.8, Säule 1,80 m, Grundbrett 90 x 73 cm, mit motorisch höhenverstellbarem Kameraträger

5622 Führungssäule RD, Höhe 1,20 m, mit manuell höhenverstellbarem Kameraträger

5623 Führungssäule RD mot, Höhe 1,20 m, mit motorisch höhenverstellbarem Kameraträger

5620 Führungssäule RD mot 1.8, Höhe 1,80 m, mit motorisch höhenverstellbarem Kameraträger

5624 Wandhalterung RD, für Führungssäulen RD (5620, 5622, 5623)

5508 Untergestell, Höhe ca. 51 cm, für Repröstative RSD (5602) und RSD mot (5603)

5625 Sockel RD, zur Befestigung einer Führungssäule RD (5620, 5622, 5623) am Untergestell 5630, am Repröstisch 5712 oder an einer Tisch-/Arbeitsplatte

5630 Untergestell zur Befestigung einer Führungssäule RD (5620, 5622, 5623) mittels Sockel 5625. Mit Grundplatte 86 x 3,2 x 60 cm, Höhe 31 cm (mit Rollen) / 25 cm (mit Stellfüßen).

5712 Repröstisch zur Befestigung einer Führungssäule RD (5620, 5622, 5623) mittels Sockel 5625. Mit Grundplatte 86 x 3,2 x 60 cm, Höhe 49 cm, mit Rollen.

5550 LED-Beleuchtungseinrichtung RB 5070 DX2, mit 2 x 161 Tageslicht-SMD LEDs, 5600 K, Abstrahlwinkel 110°

Für die Repröstative des RD-Systems eignen sich auch die Beleuchtungseinrichtungen des Kaiser Reprösystems R1.

Technische Änderungen vorbehalten.

---

### Entsorgungshinweise



Entsorgen Sie das Produkt am Ende seiner Lebensdauer entsprechend den geltenden gesetzlichen Bestimmungen.

---

## ENGLISH

**5603 RSD mot Copy Stand**, with 1.20 m (3.9 ft.) column and 68 x 57 cm (26.8 x 22.4 in.) base board

**5600 RSD mot 1.8 Copy Stand**, with 1.80 m (5.9 ft.) column and 90 x 73 cm (35.4 x 28.7 in.) base board

Columns are available separately:

**5623 RD mot Column**, height: 1.20 m (3.9 ft.)

**5620 RD mot 1.8 Column**, height: 1.80 m (5.9 ft.)

Columns can be wall mounted using the 5624 RD Wall Mount or attached to the 5630 Table, the 5712 Copy Table or to any suitable countertop using the 5625 Column Base.

### 1. Components included

- Column (3) with carriage (1) and camera carrier (2)
- Mains adapter (24)
- Cable remote control (23)
- Mounting thread (19) for cameras with 1/4" tripod socket only with 5600 and 5603 (packed separately):
- Base board (6) with socket (5)
- Two fastening screws with washers
- Hex key SW8 (8 mm)

### 2. Assembly

**Please take notice of the included supplementary sheet for mounting the gear rack to the column.**

Fit the column (3) on the socket (5). Then attach the column to the socket using the screws and washers as shown in fig. B. Check that the column and socket are firmly attached.

Now connect the spiral cable (12) coming from the carriage (1) to the socket (28) on the side of the mains adapter (24). The cable remote control (23) is connected to the socket (27).

Move the copy stand to its destined position and align it vertically with the help of the height-adjustable feet (7) and the spirit level (4).

### 3. Initial operation

Check that the mains voltage corresponds to the operating voltage given on the type plate of the mains adapter (24). Then connect it to the mains.

Switch on the mains adapter with switch (26). The switch will light up red.

### 4. Attaching the camera

The camera carrier (2) is suitable for all cameras up to a weight of 8 kg (17.6 lbs.).

Attach the camera by means of the locking screw (14) with the mounting thread (9) to the mounting plate of the camera carrier (2).

The standard 3/8" mounting thread (German thread) can be replaced by the 1/4" mounting thread included (English thread) (19). To do this, unloose the screw (15) (e.g. with a coin) and replace the 3/8" thread by the 1/4" thread.

Undo the locking screw (14) to move the camera sideways and tighten it again.

To adjust and tilt the camera, the camera carrier (2) can be rotated upwards and downwards by a maximum of 90° in each direction, and locked in any position. To do this, undo the locking screws (10) and tighten them after adjusting.

The mark (13) indicates that the camera carrier (2) is in perpendicular position.

### 5. Height adjustment

The height adjustment of the camera carrier (2) is motorized and is operated via the cable remote control (23). To move upwards and downwards at low speed, press button (20) or (22). For high speed press button (21) **in addition**.

### 6. Horizontal adjustment

Turn the adjusting cranks (11) to move the camera carrier (2) horizontally. You can lock it in any position by the blocking screws (17).

### 7. Maintenance and care

All the moving parts are designed to operate without regular maintenance.

If backlash is too high or movement too tight, the guide bars for horizontal adjustment (8) can be readjusted by equally tightening or loosening both of the adjusting screws (18) on the bottom side of the gear case (16). (Do this only if necessary).

### 8. Changing the fuse

The fuse is located in the mains adapter (24). Before changing it, pull out the mains plug. After unscrewing the fuse holder (25) you can replace the fuse. Use only the specified fuse.

### 9. Specifications

Height of column

with 5603 and 5623: 1.20 m (3.9 ft.)

with 5600 and 5620: 1.80 m (5.9 ft.)

Cross-section of column: 105 x 74 mm (4.1 x 2.9 in.)

Maximum load of camera carrier: 8 kg (17.6 lbs.)

Camera mounting plate: 130 x 78 mm (5.1 x 3.1 in.)

Mounting thread: 3/8" and 1/4", interchangeable

Operating voltage: 220-240 V, 50-60 Hz or  
110-120 V, 50-60 Hz (see type plate)

Fuse: T 1.25 A for 220-240 V

T 2.5 A for 110-120 V



Cable: approx. 1.80 m (6 ft.)

Base board (WxHxD)

with 5603: 680 x 38 x 570 mm  
(26.8 x 1.5 x 22.4 in.)

with 5600: 900 x 38 x 730 mm  
(35.4 x 1.5 x 28.7 in.)

## 10. RD System copy stands and components

5602 RSD Copy Stand, 1.20 m (3.9 ft.) column, 68 x 57 cm (26.8 x 22.4 in.) base board, with manual height adjustment

5603 RSD mot Copy Stand, 1.20 m (3.9 ft.) column, 68 x 57 cm (26.8 x 22.4 in.) base board, with motorized height adjustment

5600 RSD mot 1.8 Copy Stand, 1.80 m (5.9 ft.) column, 90 x 73 cm (35.4 x 28.7 in.) base board, with motorized height adjustment

5622 RD Column, 1.20 m (3.9 ft.), with manual height adjustment

5623 RD mot Column, 1.20 m (3.9 ft.), with motorized height adjustment

5620 RD mot 1.8 Column, 1.80 m (5.9 ft.), with motorized height adjustment

5624 RD Wall Mount, for RD Columns (5620, 5622, 5623)

5508 Base Stand, height approx. 51 cm (20.1 in.), for RSD (5602) and RSD mot (5603) Copy Stands

5625 RD Column Base, for mounting an RD Column (5620, 5622, 5623) on a 5630 Table Frame, on a 5712 Copy Table or on table and work plates

5630 Table Frame for mounting an RD Column (5620, 5622, 5623) with 5625 RD Column Base. With base board 86 x 3.2 x 60 cm (33.9 x 1.3 x 23.6 in.), height 31 cm (12.2 in.) with casters / 25 cm (9.8 in.) with feet.

5712 Copy Table for mounting an RD Column (5620, 5622, 5623) with 5625 RD Column Base. With base board 86 x 3.2 x 60 cm (33.9 x 1.3 x 23.6 in.), height 49 cm (19.3 in.), with casters.

5550 RB 5070 DX2 Lighting Unit, with 2 x 161 SMD daylight LEDs, 5600 K, LED angle of radiation 110°

The Kaiser R1 System lighting units are also suitable for use with the RD System copy stands.

Rights reserved to make technical modifications.

---

### Disposal Instructions



Dispose an unserviceable product in accordance of the relevant statutory regulations.

---